



## EluFlex® 60-100 DE Datenblatt



### Technische Spezifikationen Technical specifications

Stand Status: 04/11/2015

#### Artikelnummer Article number

920502

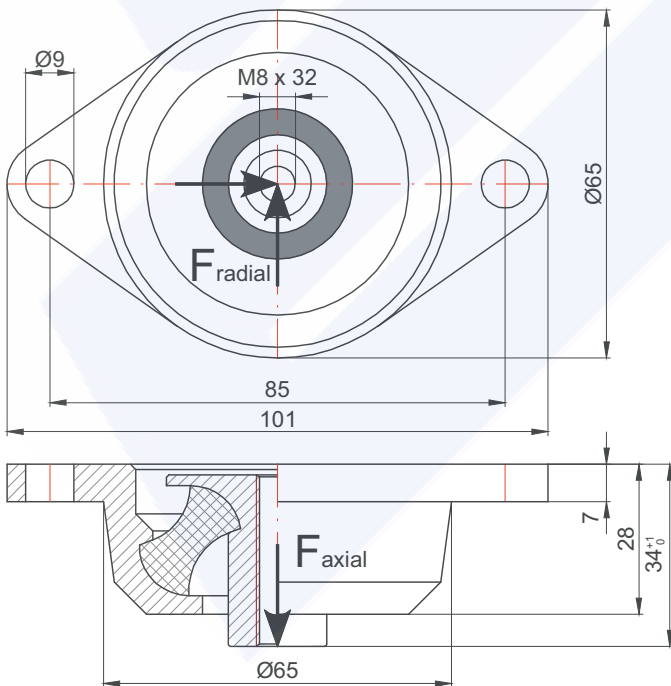
#### Werkstoffe Materials

- |   |  |
|---|--|
| <p><b>Metalle:</b></p> <ul style="list-style-type: none"> <li>■ <b>Korpus:</b></li> <li>- Aluminiumlegierung AlMgSi1 (EN AW-6082) blau eloxiert 20µm</li> <li>- seewassergeeignet nach DIN 81249-1</li> </ul> | <p><b>Metals:</b></p> <ul style="list-style-type: none"> <li>■ <b>Body:</b></li> <li>- Aluminium alloy AlMgSi1 (EN AW-6082) blue anodised 20µm</li> <li>- Brine-resistant per DIN 81249-1</li> </ul> |
|---|--|

- |  |   |
|--|---|
| <p><b>Elastomer:</b></p> <ul style="list-style-type: none"> <li>■ <b>NR (Naturkautschuk)</b></li> <li>- Eigenschaften siehe Datenblatt „Werkstoffeigenschaften Gummi“ auf www.sd-dresden.de</li> </ul> | <p><b>Elastomer:</b></p> <ul style="list-style-type: none"> <li>■ <b>NR (natural rubber)</b></li> <li>- For characteristics see „Rubber material characteristics“ on www.sd-dresden.de</li> </ul> |
|--|---|

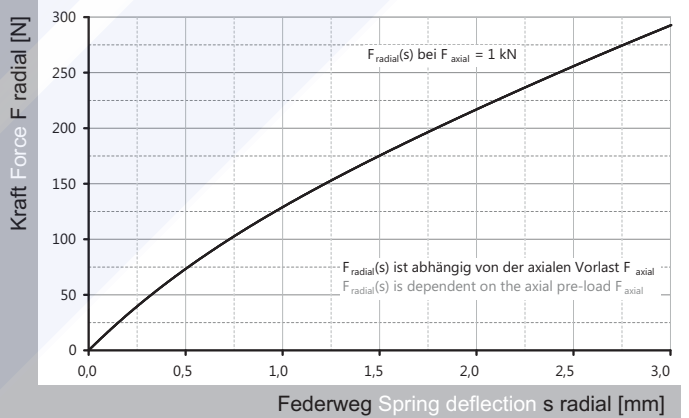
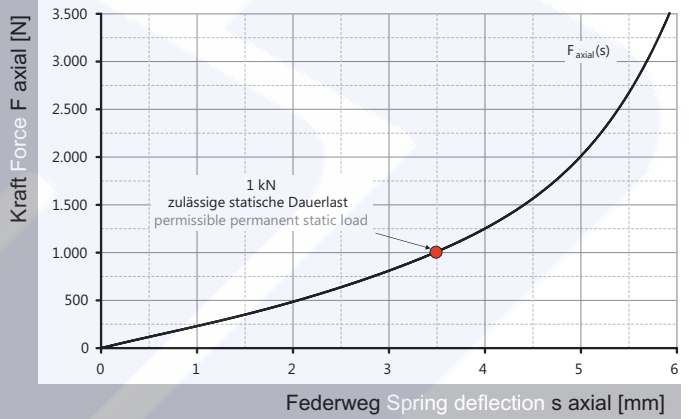
- |  |  |
|--|--|
| <p><b>Einschraubtiefe M8: min. 20mm</b></p> <ul style="list-style-type: none"> <li>■ geeignete Schraubensicherung notwendig !</li> </ul> | <p><b>screw-in depth M8: min. 20mm</b></p> <ul style="list-style-type: none"> <li>■ screwlock urgently required (dynamic loading) !</li> </ul> |
|--|--|

#### Technische Zeichnung Technical drawing

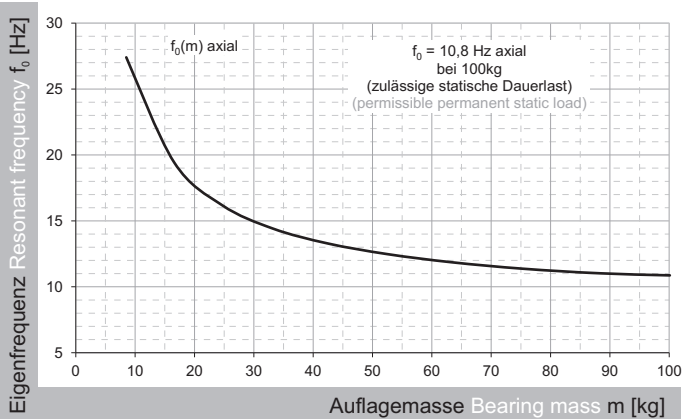


Die Angaben für Federeigenschaften und Eigenfrequenzverlauf sind Anhaltswerte und können aufgrund der Fertigungstoleranz der Elastomere etwas abweichen.  
The information provided in relation to spring characteristics and the resonant frequency course constitutes reference values and may deviate slightly, depending on the production tolerance of the elastomer.

#### Federeigenschaften Spring characteristics



#### Verlauf der Eigenfrequenz Course of resonant frequency





## EluFlex® DE

Stand Status: 04/11/2015

### allgemeine Hinweise general informations

#### Eigenschaften Characteristics

EluFlex® Lager der Baureihe DE sind konzipiert für hängende Lagerungen.

Sie eignen sich daher beispielsweise für schwingungsisolierende Aufhängungen von Lüftern, Kompressoren und Rohrleitung.

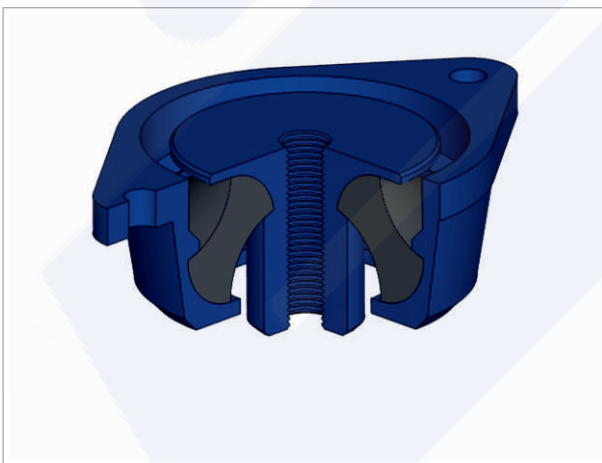
- sehr gute Schwingungsisolierung durch sehr niedrige Eigenfrequenzen
- hervorragende Stoßdämpfung durch hohe Energieaufnahme
- mechanisch abreißsicher
- elastische (progressive) Anschläge
- 100% „Made in Germany“
- robust, leicht und wartungsfrei bei langer Lebensdauer
- sehr korrosionsbeständig (seewassergeeignet nach DIN 81249-1)

EluFlex® series DE are especially designed for hanging elastic bearings.

They are therefore suitable for low-vibration suspensions, for example fans, compressors or pipelines.

- very good vibration isolation by lowest natural frequencies
- excellent shock-absorption by high energy absorption
- mechanical breakaway lock, fail-safe
- elastic (progressive) end stops
- 100% „Made in Germany“
- tough, lightweight, maintenance free and long durability
- highly corrosion-resistant (seawater-resistant according to Germanische Lloyd and DIN 81249-1)

#### Montage Installation



#### Innengewinde (Lieferumfang) internal thread (scope of delivery)

- geeignet für Verschraubungen mit Bolzen oder Gewindestange
- für jeweilige Sicherheitsanforderung geeignete Festigkeit der Schraubverbindung und Schraubensicherung verwenden (für hohe dynamische Belastungen empfehlen wir Loctite® 243 bzw. 2701)
- screw connections with bolts or rods
- use appropriate strength and screw locking for particular safety requirements (at high dynamic stress levels we recommend using Loctite® 243 bzw. 2701)



#### Aussengewinde external thread

- geeignet für Verschraubungen mit Mutter
- für jeweilige Sicherheitsanforderung geeignete Festigkeit der Schraubverbindung und Schraubensicherung verwenden (für hohe dynamische Belastungen empfehlen wir Loctite® 243 bzw. 2701)
- screw connections with nuts
- use appropriate strength and screw locking for particular safety requirements (at high dynamic stress levels we recommend using Loctite® 243 bzw. 2701)