

O-Puffer, beidseitig Gewinde O-buffer, double-sided threads Typ GP-OP

Datenblatt - data-sheet

Stand - status: 26.07.2024

Artikelnummer - article no.: 126967
Kurzbezeichnung - marking: GP-OP-036X040-M6X15-NR57

Abmessungen - dimensions:

Durchmesser - diameter D = 36 mm
Höhe - height H = 40 mm
Gewinde/-länge – threads d1xl = M6X15 mm
Breite - wide B / b = 26 / 18 mm
Durchmesser - diameter d2 = 17 mm

Werkstoffe - materials:

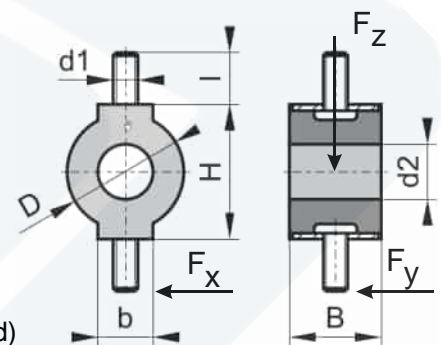
Gummi - rubber: NR schwarz - black
Gummi­härte – rubber-hardness: 57 °Shore A (mittelhart - medium-hard)
Metalle - metals: Stahl verzinkt (zinc-plated steel) -RoHs konform

Belastungswerte - level of stress:

Federrate axial z - spring-rate axial ca.: 10 N/mm
Federrate radial x / y - spring-rate radial x / y ca.: 4 / 8 N/mm
max. stat. Dauerlast axial - max. static perm. load ca.: 144 N bei 10 mm
Kennlinien F(s): Anhang



Abbildung ähnlich - picture similar



Achtung, die angegebenen Belastungswerte sind Richtwerte für die vertikale Druckbelastung, sie können aufgrund der fertigungsbedingten Toleranz der Gummi­härte etwas abweichen. Zulässig sind generell nur Druck- und Schubbelastungen, für andere Belastungen kann keinerlei Garantie übernommen werden. Attention, specified datas for level of stress are guide-values, they can slightly differ depending on production tolerances. Only compressive and shear loads are generally permitted, we cannot warrant or guarantee for other loads.

Toleranzen / Festigkeiten – tolerances, strength:

zulässige Maßabweichungen nach DIN ISO 3302-1 Teil 1 Klasse M3, zulässige Abweichungen Gummi­härte: $\pm 5^\circ$ Shore A, Festigkeitsklasse Metalle nach DIN ISO 898 Teil 2: 5.6 (**bitte zulässiges Anzugmoment beachten!**) dimensional tolerances specified in DIN ISO 3302-1 part 1 class M3, rubber-hardness tolerances: $\pm 5^\circ$ Shore A, strength class specified in DIN ISO 898 part 2: 5.6 (**please note the coherent tightening torques!**)

Gummeigenschaften – rubber-characteristics:

Gummi - rubber		Hauptmerkmale / Beständigkeit gegen – main features / resistance against					
Kürzel - shortcut	Handelsname - trading name	Temperatur – temperature	Öl - oil	Benzin - gasoline	Ozon - ozone	Säure ¹⁾ - acid	Zugdehnung – tensile elongation
NR	Naturkautschuk natural rubber	-30°...+80°C	gering - low	keine - not	befriedigend - satisfying	gering - low	600%
SBR	Buna-Styrol Butadien	-30°...+80°C	gering - low	keine - not	befriedigend - satisfying	gering - low	450%
CR	Neoprene	-20°...+110°C	gut - well	gering - low	sehr gut – very good	gut - well	450%
NBR	Perbunan	-30°...+120°C	ausgezeichnet - excellent	sehr gut – very good	befriedigend - satisfying	befriedigend - satisfying	450%
EPDM	Keltan, Buna AP	-30°...+130°C	gering - low	gering - low	ausgezeichnet - excellent	gut - well	450%
SI	Silikon	-60°...+200°C	befriedigend - satisfying	gering - low	befriedigend - satisfying	befriedigend - satisfying	500%

weitere Eigenschaften auf Anfrage – other characteristics on request

¹⁾ entscheidend ist die Art der Säure und deren Konzentration
¹⁾ significant ist type of acid and their concentration

Prüfprotokoll

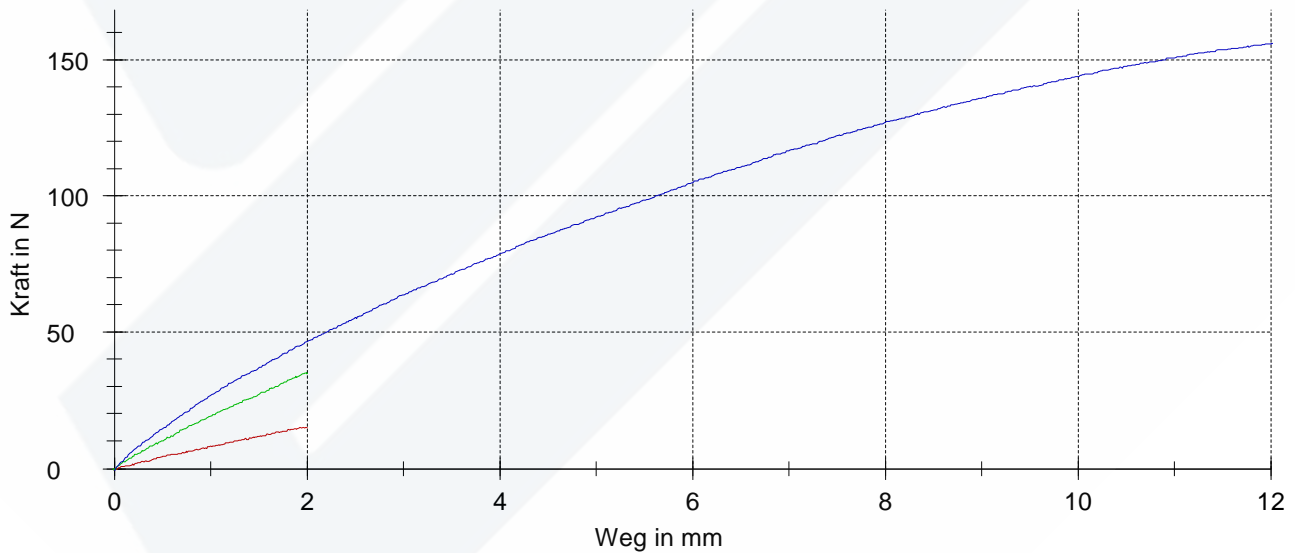
Art und Bezeichnung : F-s Prüfung statisch
 Prüfer : Arne Waag
 Bemerkung : Messung Schub mit Parallelanordnung 2er Puffer (Federrate eines Puffers halbiert sich)
 Vorkraft : 5 N

Prüfergebnisse:

Legende	Nr	Probe	Type	Messdatum	Bem	Vorkraft N
■	73	#1-#2 Schub x	126967	26/01/24	GP-OP-036x040-M6x15-NR57 57 ag	3
■	74	#1-#2 Schub y	126967	26/01/24	GP-OP-036x040-M6x15-NR57 57 ag	3
■	98	#2-1	126967	29/01/24	GP-OP-036x040-M6x15-NR57 57 ag	5

Legende	Nr	C _{Bel.} (1 mm-1,9 mm) N/mm	C _{Bel.} (5 mm-10 mm) N/mm	F(10mm) _{Bel} N
■	73	7,16	-	-
■	74	16,06	-	-
■	98	20,04	10,33	143,83

Seriengrafik:



Statistik:

Serie	
n = 3	
x	