



Gummipuffer mit beidseitigem Gewinde, zylindrisch rubber-buffer, double-sided threads, cylindrical Typ GP-BZ

Datenblatt - data-sheet

Stand - status: 09.04.2021

Artikelnummer - article no.: 120272
Kurzbezeichnung - marking: GP-BZ-008X008-M3X6-NR40

Abmessungen - dimensions:

Durchmesser - diameter D = 8 mm
Höhe - height H = 8 mm
Gewinde - threads d = M3
Gewindetiefe - threads-depth t = 3 mm
Länge Bolzen - thread-length l = 6 mm

Werkstoffe - materials:

Gummi - rubber: NR schwarz - black
Gummihärte - rubber-hardness: 40 °Shore A (weich - soft)
Metalle - metals: Stahl verzinkt (zinc-plated steel) -RoHs konform

Belastungswerte - level of stress:

Federrate axial - spring-rate axial ca.: 26 N/mm
Federrate radial - spring-rate radial ca.: 5 N/mm
max. stat. Dauerlast - max. static perm. load ca.: 18 N bei 0,7 mm
Kennlinie F(s): Anhang

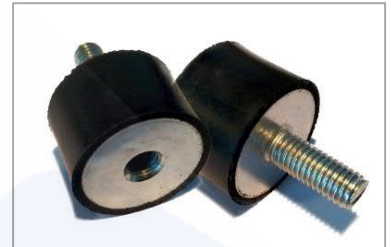
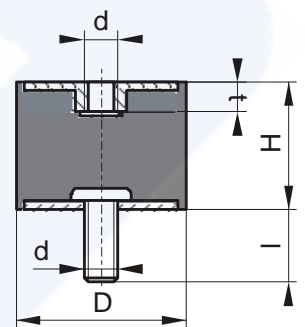


Abbildung ähnlich - picture similar



Achtung, die angegebenen Belastungswerte sind Richtwerte für die vertikale Druckbelastung, sie können aufgrund der fertigungsbedingten Toleranz der Gummihärte etwas abweichen. Zulässig sind generell nur Druck- und Schubbelastungen, für andere Belastungen kann keinerlei Garantie übernommen werden. Attention, specified datas for level of stress are guide-values, they can slightly differ depending on production tolerances. Only compressive and shear loads are generally permitted, we cannot warrant or guarantee for other loads.

Toleranzen / Festigkeiten – tolerances, strength:

zulässige Maßabweichungen nach DIN ISO 3302-1 Teil 1 Klasse M3, zulässige Abweichungen Gummihärte: $\pm 5^\circ$ Shore A, Festigkeitsklasse Metalle nach DIN ISO 898 Teil 2: 5.6 (**bitte zulässiges Anzugmoment beachten!**) dimensional tolerances specified in DIN ISO 3302-1 part 1 class M3, rubber-hardness tolerances: $\pm 5^\circ$ Shore A, strength class specified in DIN ISO 898 part 2: 5.6 (**please note the coherent tightening torques!**)

Gummieligenschaften – rubber-characteristics:

Gummi - rubber		Hauptmerkmale / Beständigkeit gegen – main features / resistance against					
Kürzel - shortcut	Handelsname - trading name	Temperatur - temperature	Öl - oil	Benzin - gasoline	Ozon - ozone	Säure ¹⁾ - acid	Zugdehnung – tensile elongation
NR	Naturkautschuk natural rubber	-30°...+80°C	gering - low	keine - not	befriedigend - satisfying	gering - low	600%
SBR	Buna-Styrol Butadien	-30°...+80°C	gering - low	keine - not	befriedigend - satisfying	gering - low	450%
CR	Neoprene	-20°...+110°C	gut - well	gering - low	sehr gut – very good	gut - well	450%
NBR	Perbunan	-30°...+120°C	ausgezeichnet - excellent	sehr gut – very good	befriedigend - satisfying	befriedigend - satisfying	450%
EPDM	Keltan, Buna AP	-30°...+130°C	gering - low	gering - low	ausgezeichnet - excellent	gut - well	450%
SI	Silikon	-60°...+200°C	befriedigend - satisfying	gering - low	befriedigend - satisfying	befriedigend - satisfying	500%

weitere Eigenschaften auf Anfrage – other characteristics on request

¹⁾ entscheidend ist die Art der Säure und deren Konzentration
¹⁾ significant ist type of acid and their concentration

Prüfprotokoll

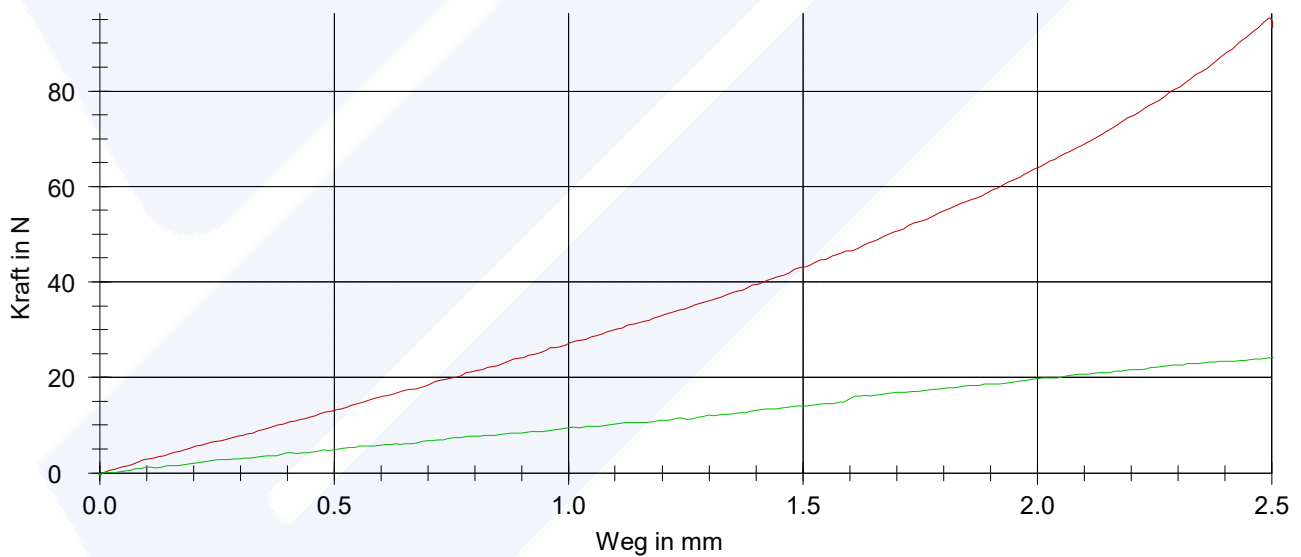
Art und Bezeichnung : F-s Prüfung statisch
 Prüfer : Arne Waag
 Bemerkung : Messung Schub mit Parallelanordnung 2er Puffer (Federrate eines Puffers halbiert sich)
 Vorkraft : 5 N

Prüfergebnisse:

Legende	Nr	Probe	Type	Messdatum	Bem	Vorkraft N	c _{Bel.} (0,2 mm-0,7 mm) N/mm
■	14	#2-1	120272	24/03/21	GP-BZ-008x008-M3x6-NR40 ag	5	26,00
■	29	#1-#2 Schub	120272	24/03/21	GP-BZ-008x008-M3x6-NR40 ag	5	9,49

Legende	Nr	F(0,7mm) _{Bel} N
■	14	18,42
■	29	6,68

Seriengrafik:



Statistik:

Serie
n = 2
x