

W-Lager
w-bearing
Typ **GS-WE**

Datenblatt - data-sheet

Stand - status: 26.02.2020

Artikelnummer - article no.: 102212
Kurzbezeichnung - marking: GS-WE-025X030X135/010-NR55

Abmessungen - dimensions:
Wandstärke - wall thickness s = 10 mm

Werkstoffe - materials:

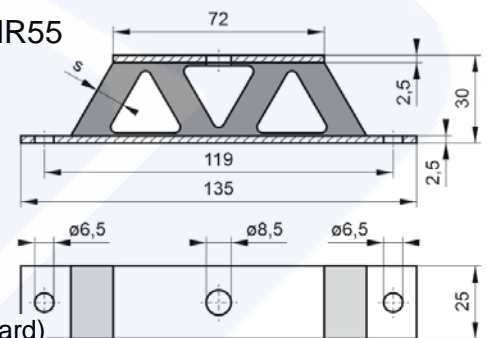
Gummi - rubber: NR schwarz - black
Gummihärtigkeit – rubber-hardness: 55 °Shore A (mittelhart - medium-hard)
Metalle - metals: Stahl verzinkt (zinc-plated steel) -RoHs konform

Belastungswerte - level of stress:

Federrate - spring-rate ca.: 100 N/mm
max. stat. Dauerlast - max. static perm. load ca.: 400 N bei 3,5 mm
Kennlinie F(s): Anhang



Abbildung ähnlich - picture similar



Achtung, die angegebenen Belastungswerte sind Richtwerte für die vertikale Druckbelastung, sie können aufgrund der fertigungsbedingten Toleranz der Gummihärtigkeit etwas abweichen. Zulässig sind generell nur Druck- und Schubbelastungen, für andere Belastungen kann keinerlei Garantie übernommen werden. Attention, specified datas for level of stress are guide-values, they can slightly differ depending on production tolerances. compressive and shear loads are generally permitted, we cannot warrant or guarantee for other loads.

Toleranzen / Festigkeiten – tolerances, strength:

zulässige Maßabweichungen nach DIN ISO 3302-1 Teil 1 Klasse M3, zulässige Abweichungen Gummihärtigkeit: ± 5° Shore A, dimensionale Toleranzen specified in DIN ISO 3302-1 part 1 class M3, rubber-hardness tolerances: ± 5° Shore A

Gummieligenchaften – rubber-characteristics:

Gummi - rubber		Hauptmerkmale / Beständigkeit gegen – main features / resistance against					
Kürzel - shortcut	Handelsname - trading name	Temperatur – temperature	Öl - oil	Benzin - gasoline	Ozon - ozone	Säure ¹⁾ - acid	Zugdehnung – tensile elongation
NR	Naturkautschuk - natural rubber	-30°...+80°C	gering - low	keine - not	befriedigend - satisfying	gering - low	600%
SBR	Buna-Styrol Butadien	-30°...+80°C	gering - low	keine - not	befriedigend - satisfying	gering - low	450%
CR	Neoprene	-20°...+110°C	gut - well	gering - low	sehr gut – very good	gut - well	450%
NBR	Perbunan	-30°...+120°C	ausgezeichnet - excellent	sehr gut – very good	befriedigend - satisfying	befriedigend - satisfying	450%
EPDM	Keltan, Buna AP	-30°...+130°C	gering - low	gering - low	ausgezeichnet - excellent	gut - well	450%
SI	Silikon	-60°...+200°C	befriedigend - satisfying	gering - low	befriedigend - satisfying	befriedigend - satisfying	500%

weitere Eigenschaften auf Anfrage – other characteristics on request

¹⁾ entscheidend ist die Art der Säure und deren Konzentration
¹⁾ significant ist type of acid and their concentration

Prüfprotokoll

Art und Bezeichnung : F-s Prüfung statisch Prüfer : Arne Waag

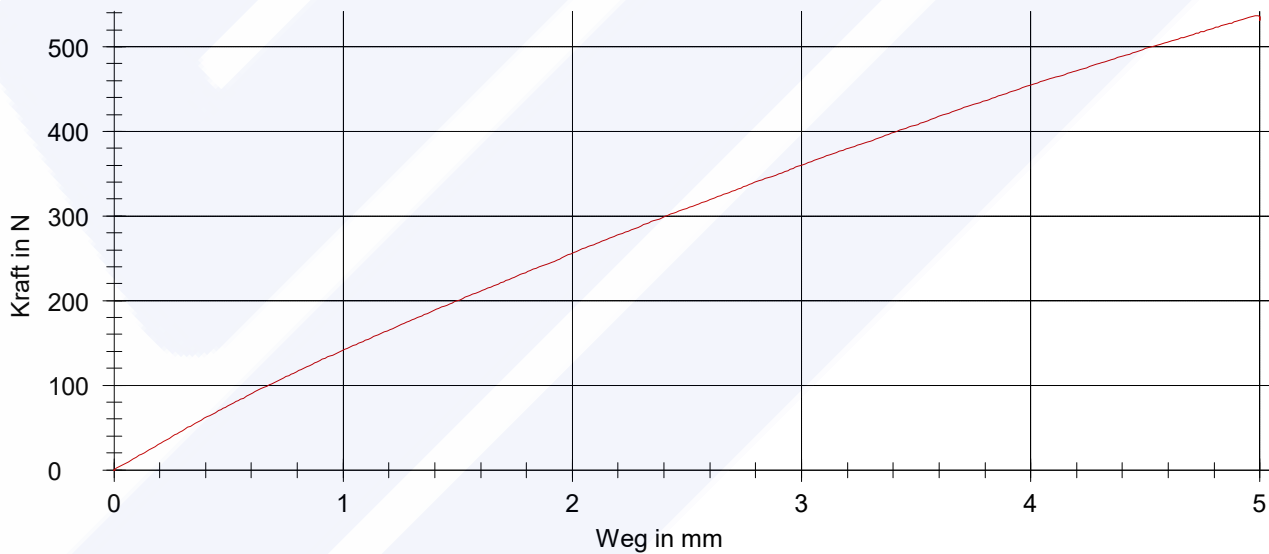
Vorkraft : 5 N

Prüfergebnisse:

Legende	Nr	Probe	Messdatum	Type	Bem	Vorkraft N	h ₀ mm	c _{Bel.} (2 mm-3,5 mm) N/mm
	7	#1-1	26/02/20	102212	GS-WE-025x030x135/010-NR55	5	29,74	101,01

Legende	Nr	F(3,5mm) _{Bel} N
	7	407,68

Seriengrafik:



Statistik:

Serie	
n = 1	
\bar{x}	
s	
v	