



Kranpuffer Gummi Crane buffer rubber Typ GP-1I

Datenblatt - data-sheet

Stand - status: 24.09.2019

Artikelnummer - article no.: **100102**

Kurzbezeichnung - marking: GP-1I-125X100-M16-NR70

Abmessungen - dimensions:

Durchmesser - diameter D	=	125 mm
Höhe - height H	=	100 mm
Gewinde - threads d	=	M16
Gewindetiefe - thread-depth t	=	16 mm
Radius - radius r	=	25 mm
Metallstärke - metal thickness s2	=	4 mm

Werkstoffe - materials:

Gummi - rubber:	NR schwarz - black
Gummi­härte - rubber-hardness:	70 °Shore A (hart - hard)
Metalle - metals:	Stahl verzinkt (zinc-plated steel) -RoHs konform

Belastungswerte - level of stress:

max. Arbeitsaufnahme - max. power	2.240 J
max. Endkraft - max. final-force	150 kN (Kraft-Weg Kennlinie siehe Anhang)
max. Einfederung - max. deflection	55 mm

Achtung, die angegebenen Belastungswerte sind Richtwerte für die axiale Druckbelastung, sie können aufgrund der fertigungsbedingten Toleranz der Gummi­härte etwas abweichen. Zulässig sind nur axiale Drucklasten mit einem Winkel bis max. 4° zur Mittelachse. Attention, specified datas for level of stress are guide-values, they can slightly differ depending on production tolerances. Only compressive loads are generally permitted, with a maximum angle up to 4° from the middles axis.

Toleranzen / Festigkeiten – tolerances, strength:

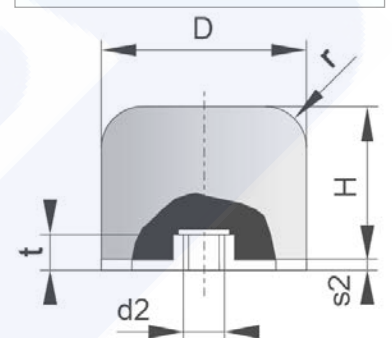
zulässige Maßabweichungen nach DIN ISO 3302-1 Teil 1 Klasse M3, zulässige Abweichungen Gummi­härte: ± 5° Shore A, Festigkeitsklasse Metalle nach DIN ISO 898 Teil 2: 5.6 (**bitte zulässiges Anzugmoment beachten!**) dimensional tolerances specified in DIN ISO 3302-1 part 1 class M3, rubber-hardness tolerances: ± 5° Shore A, strength class specified in DIN ISO 898 part 2: 5.6 (**please note the coherent tightening torques!**)

Gummeigenschaften – rubber-characteristics:

Gummi - rubber		Hauptmerkmale / Beständigkeit gegen – main features / resistance against					
Kürzel - shortcut	Handelsname - trading name	Temperatur - temperature	Öl - oil	Benzin - gasoline	Ozon - ozone	Säure ¹⁾ - acid	Zugdehnung – tensile elongation
NR	Naturkautschuk natural rubber	-30°...+80°C	gering - low	keine - not	befriedigend - satisfying	gering - low	600%
SBR	Buna-Styrol Butadien	-30°...+80°C	gering - low	keine - not	befriedigend - satisfying	gering - low	450%
CR	Neoprene	-20°...+110°C	gut - well	gering - low	sehr gut – very good	gut - well	450%
NBR	Perbunan	-30°...+120°C	ausgezeichnet - excellent	sehr gut – very good	befriedigend - satisfying	befriedigend - satisfying	450%
EPDM	Keltan, Buna AP	-30°...+130°C	gering - low	gering - low	ausgezeichnet - excellent	gut - well	450%
SI	Silikon	-60°...+200°C	befriedigend - satisfying	gering - low	befriedigend - satisfying	befriedigend - satisfying	500%

weitere Eigenschaften auf Anfrage – other characteristics on request

¹⁾ entscheidend ist die Art der Säure und deren Konzentration
¹⁾ significant ist type of acid and their concentration



Prüfprotokoll

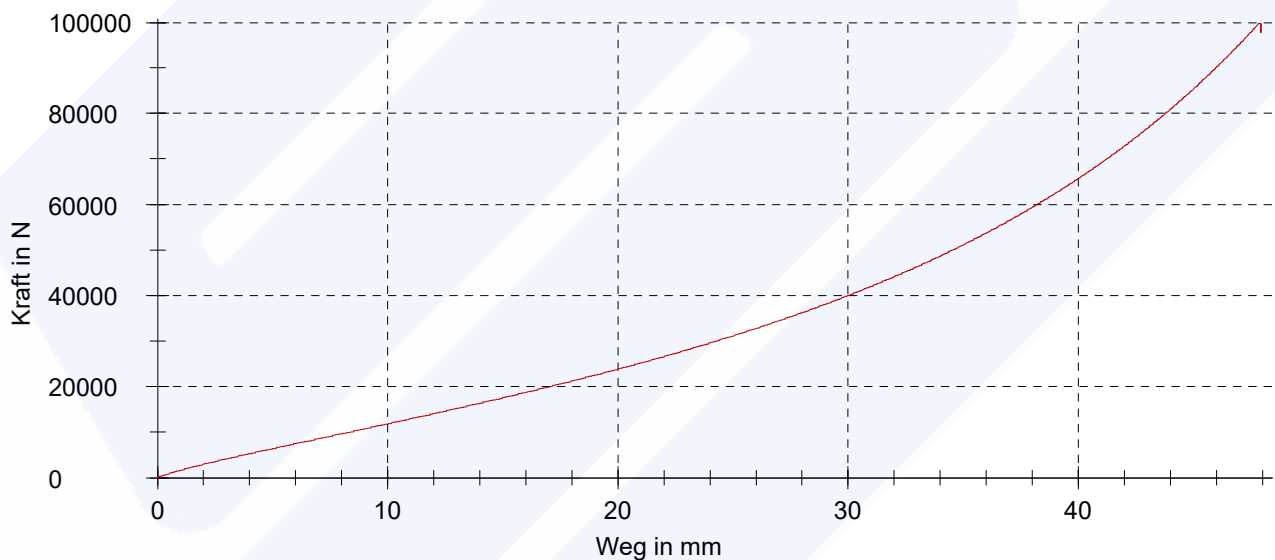
Art und Bezeichnung : F-s Prüfung statisch Prüfer : Arne Waag

Vorkraft : 50 N

Prüfergebnisse:

Legende	Nr	Probe	Type	Messdatum	Bem	Vorkraft N	h ₀ mm
	6	100094	GP-QP-125x100-S=6-NR70-Ø11	06/05/19	73° ag	50	106,50

Seriengrafik:



Statistik:

Serie
n = 1
\bar{x}